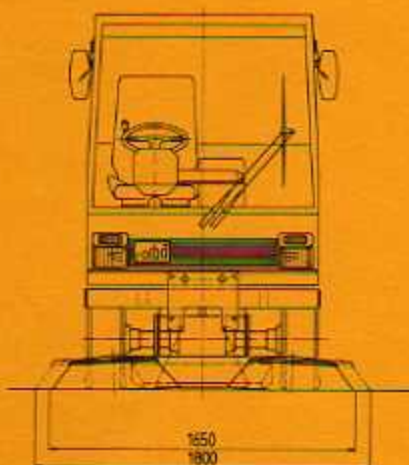
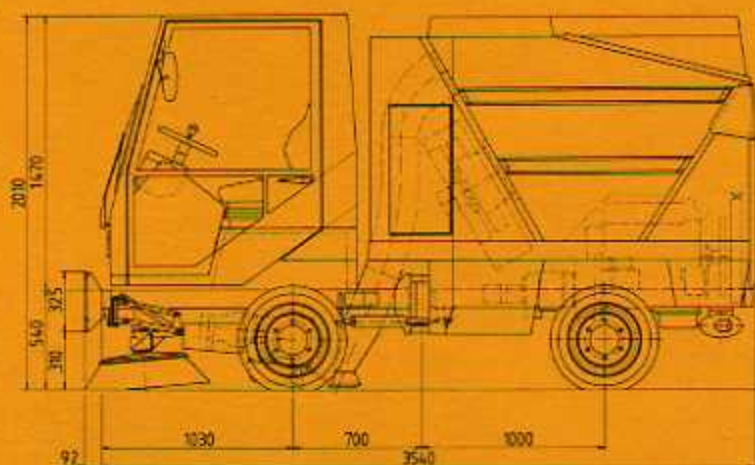


Rolba K-1500



Technische Daten

Abmessungen	
Länge	3630 mm
Breite	1250 mm
Höhe	2010 mm
Radstand	1700 mm
Spurweite	1050 mm
Wischbreite Standard	1800 mm
Wischbreite mit 3. Besen	2500 mm
Gewichte	
Leergewicht	2400 kg
Nutzlast	1200 kg
Zulässiges Gesamtgewicht	3600 kg
Motor	
Mercedes-Benz OM 616 Diesel, 35 kW bei 2400 U/min (48 PS), 4 Zylinder in Reihe, wassergekühlt	45 l
Brennstofftank	12 V
Elektrische Anlage	360 Ah
Batterie	
Antrieb und Lenkung	
Hydrostatische Kraftübertragung über Axialkolbenpumpe für Fahrtrieb, Doppelzahnradpumpe für Ventilatorantrieb und Bewegungshydraulik, Hydraulische Knicklenkung, Einschlag 37°	
Achsen	
Planetentriebachse mit Differential vorne, Laufachse mit Tachoanschluss hinten	

Bremsen

Hydraulische Zweikreisbremsanlage auf Vorder- und Hinterachse, mechanische Handbremse auf Vorderachse

Räder Reifen

4 Räder mit Felgen 5 1/2" x 14" mit Reifen 185 R-14 C BPR

Fahrgestell

2-teiliges Fahrgestell aus geschweißten Rechteckrohrrahmen, Längs- und Querlenker elastisch gelagert, Federung mit Gummihohlfedern und Stoßdämpfern

Fahrleistungen

Arbeitsgeschwindigkeit 0 - 12 km/h
Überführungsgeschwindigkeit 0 - 40 km/h
Steigvermögen 25%
Wenderadius Innen 1740 mm

Kehrgutaufnahme

Aufnahmeprinzip saugend mit Abluft abgeführt, rostfreier Saugmund unter der Fahrerkabine, Hochleistungsventilator 6500 m³/h

Kehrgutbehälter

Rostfreier Behälter, Inhalt 1,3 m³, hydraulisch klippbar

Wassersystem

Frischwassertank unter Kabine 1300 mm
Brauchwasser-Rückgewinnung in Kehrgutbehälter 1210 mm

Wasserpumpe max. 45 l/min, Wasserdüsen vor jedem Besen, im Saugmund und im Saugschacht

Rinnsteinbesen

2 Rinnsteinbesen, links und rechts 800 mm Ø
Stahlbüschel, Drehzahlverstellung von der Kabine aus, Absenk- und Ausfahrbewegung mittels Gasdruckfedern

Fahrerkabine

Stahlkonstruktion, Rundumverglasung, Schiebelenster links und rechts, 2 Türen mit versenkten, abschließbaren Griffen, komfortabler, gefederter Fahrersitz, Beifahrer-Sitzbank
Lenkradanordnung rechts, Armaturen und sämtliche Kontrollinstrumente auf Mittelkonsole eingebaut

Ausrüstung

Im Wesentlichen nach den einschlägigen Verordnungen mit Scheinwerfern/Abblendlicht, Blinkleuchten, Innenbeleuchtung, Schelbenwasch- und Wischanlage, Sonnenblende, Heizungs- und Belüftungsanlage, sämtliche Bedienelemente in übersichtlicher Anordnung und in praktischer Griffweite

Zusatzgeräte

3. Besen, frontseitig angebaut zur Wischbreiten-Erweiterung auf 2500 mm und zum Auskehren von Ecken und kleinen Vorsprüngen
Schwemmbalken, frontseitig angebaut, Wassertank, Inhalt ca. 800 l (Kehrgutbehälter)
Einselstschneepflug, frontseitig angebaut, hydraulische Verstellung
Sand/Salztreuer, Anhängerverision
Klima-Anlage
Rundumleuchte
Konstruktionsänderungen vorbehalten

Données techniques

Dimensions	3630 mm
Longueur hors tout	1250 mm
Largeur (véhicule)	2010 mm
Hauteur	1700 mm
Empattement	1050 mm
Voie	1800 mm
Largeur de balayage (standard)	2500 mm
Largeur de balayage (3e balai)	2400 mm
Poids	2400 kg
Poids à vide	1200 kg
Charge utile	3600 kg
Poids total admissible	
Moteur	
Mercedes-Benz OM 616 Diesel, 4-cylindres,	45 l
35 kW (48 CV) à 2400 t/min,	12 V
refroidissement à l'eau	
Réservoir de carburant	360 Ah
Installation électrique	
Batterie	
Entraînement et direction	
Transmission hydrostatique sur l'essieu avant par pompe hydraulique, double pompe hydraulique pour l'entraînement des balais latéraux et les mouvements auxiliaires; direction articulée par vérins hydrauliques, angle de direction 37°	
Essieux	
Deux essieux rigides; essieu avant avec différentiel, moteur hydraulique	

Specifications

Dimensions	3630 mm
Length	1250 mm
Width	2010 mm
Height	1700 mm
Wheel base	1050 mm
Track	1800 mm
Cleaning width standard	2500 mm
Cleaning width with 3rd broom	2400 mm
Weights	2400 kg
Dead weight	1200 kg
Payload	3600 kg
GW	
Engine	
Daimler-Benz OM 616 Diesel,	45 l
35 kW at 2400 rpm (48 HP),	12 V
4 cylinder in-line, watercooled	
Fuel tank capacity	360 Ah
Electrical system	
Battery	
Drive and Steering	
Hydrostatic power transmission via axial-piston pump for the vehicle propulsion, double gear-pump for the drive of the fan and the auxiliary hydraulic movement, hydraulically controlled articulated steering, 37° angle	
Axles	
Planetary drive-axle with differential front, running axle at the rear	

Freins	Freins de service hydrauliques sur essieux avant et arrière à double circuit, frein à main mécanique sur l'essieu avant
Pneumatiques	4 pneus radial 185 R-14 C 8PR avec jantes 5 1/2" x 14"
Chassis	Construction spéciale à 4 roues, en deux parties avec direction articulée, ressorts de tampon en caoutchouc et amortisseurs
Performances	
Vitesse de travail	0 - 12 km/h
Vitesse en déplacement	0 - 40 km/h
Capacité de monter	25%
Rayon de braquage intérieur	1740 mm
Système de ramassage	
Ventilateur d'aspiration à haute performance, capacité env. 6500 m³/h;	
bouche d'aspiration inoxydable	
Récipient à balayures	
Inoxydable, capacité 1,3 m³, basculement hydraulique,	1300 mm
Hauteur de basculement	1210 mm
Largeur de basculement	190 l
Système d'arrosage	130 l
Volume d'eau fraîche	
Volume d'eau à récupérer	
Pompe à eau, débit 45 l/min, buses d'eau dans la bouche d'aspiration et devant les balais	

Balais rotatifs	2 balais rotatifs à gauche et à droite, réglables de 0 à 150 t/min depuis la cabine, mouchets en acier, mouvements par vérins
Cabine	En tôle d'acier, visibilité panoramique, deux portes avec fenêtres coulissantes, siège de santé pivotable et réglable, banc avec coussin; tableau de bord complet, chauffage efficace
Équipement	Selon le code de la route, avec phares, clignoteurs, feux combinés arrière, rétroviseurs, essuie-glace etc. Tous les instruments de contrôle et les leviers de commande etc. sont placés pratiquement et ergonomiquement.
Options	3e balai, monté à l'avant du véhicule; Système d'arrosage de rues, monté à l'avant du véhicule, capacité env. 800 l; Epandeur de sel ou sable, type remorque; Climatiseur; Feux giratoires

Sous réserve de modifications

Brakes	Hydraulic double circuit brake system on front and rear axle, mechanical parking brake on front axle
Wheels, tyres	4 wheels with rims 5 1/2" x 14", radialtyres 185 R-14 C 8PR
Chassis	Electrically welded steel frame chassis in two parts, suspension by rubber springs and shockabsorbers
Driving performance	
Working speed	0 - 12 km/h
Travelling speed	0 - 40 km/h
Climbing ability	25%
Inner turning radius	1740 mm
Dirt pick-up system	
Working principle: Suctioning, controlled exhaust air guidance, rustfree pickup device under driver's cab, high-performance fan, capacity 6500 m³/h	
Dirt container	
Container in rustfree quality, capacity 1,3 m³,	1300 mm
hydraulic dumping	1210 mm
Dumping height	190 l
Dumping width	130 l
Water system	
Freshwater tank capacity	
Used-water capacity with recycling system	
Waterpump performance max. 45 l/min, water nozzles in front of each gutter broom, in suction mouth and suction tube	

Gutter brooms	2 gutter brooms, left and right equipped with steel bristles, rpm-control from the cab, lowering and extension movement by means of gas pressure springs
Driver's cabin	Steel construction with large area windows, 2 lockable doors with sliding windows, comfortable spring suspended safety seat, bench with tool box, steering control at the right or left side, all instruments and controls in console in the center of the cab
Equipment	According to standard road regulations, including Hi/low-beam, blinkers, interior light, double wipers with washing device, heating system, fresh-air ventilation, all necessary controls and instruments within practical reach of the driver
Optionals	3rd broom, mounted at front of the vehicle, enlarging the cleaning width to 2500 mm, for the cleaning of sharp corners, sidebanks etc. Flushing device, mounted at front of the vehicle, water tank capacity approx. 800 l (dirt container) Snow plough, mounted at the front of the vehicle, hydraulic controls Sand/Salt spreader, trailer-type Air conditioning unit Rotating beacon

Specifications subject to change without notice.



ROLBA AG
Barengasse 29
CH-8039 Zürich

Tel. 01 / 221 27 50
Tlx. 812 280